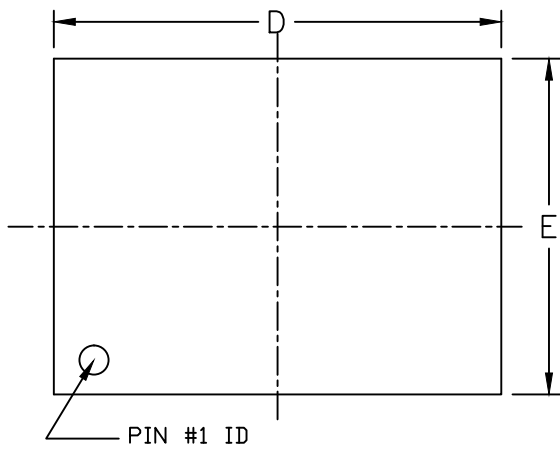
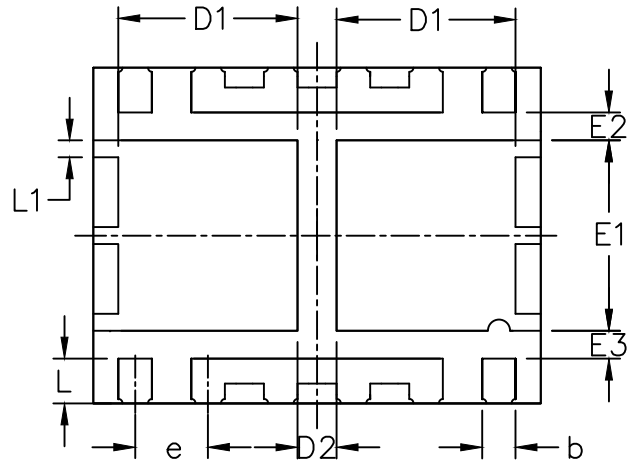




DFN4x3A_12L_EP2_S PACKAGE OUTLINE

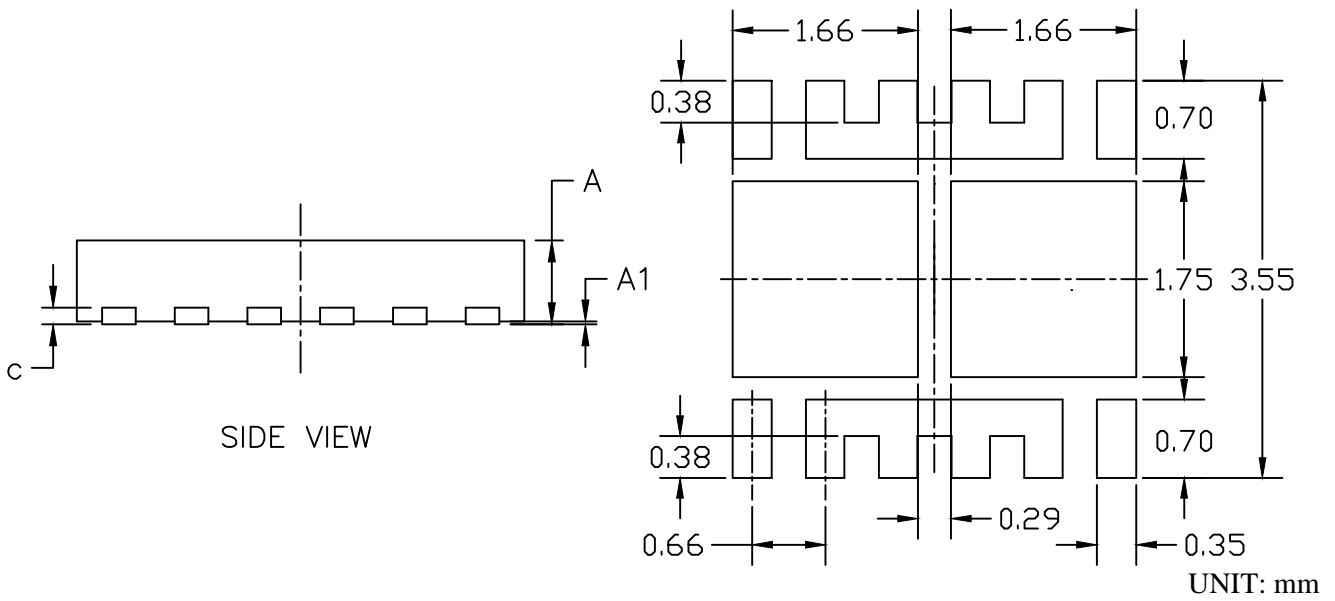


TOP VIEW



BOTTOM VIEW

RECOMMENDED LAND PATTERN



UNIT: mm

SYMBOLS	DIMENSIONS IN MILLIMETERS			DIMENSIONS IN INCHES		
	MIN	NOM	MAX	MIN	NOM	MAX
A	0.70	0.75	0.80	0.028	0.030	0.031
A1	--	--	0.05	--	--	0.002
b	0.24	0.30	0.35	0.009	0.012	0.014
c	0.15	0.20	0.25	0.006	0.008	0.010
D	3.90	4.00	4.10	0.154	0.157	0.161
D1	1.50	1.60	1.70	0.059	0.063	0.067
D2	0.30	0.35	0.40	0.012	0.014	0.016
E	2.90	3.00	3.10	0.114	0.118	0.122
E1	1.60	1.70	1.80	0.063	0.067	0.071
E2	0.20	0.25	0.30	0.008	0.010	0.012
E3	0.20	0.25	0.30	0.008	0.010	0.012
e	0.65 BSC			0.026 BSC		
L	0.30	0.40	0.50	0.012	0.016	0.020
L1	0.10	0.15	0.20	0.004	0.006	0.008

NOTE

1. CONTROLLING DIMENSION IS MILLIMETER. CONVERTED INCH DIMENSIONS ARE NOT NECESSARILY EXACT.