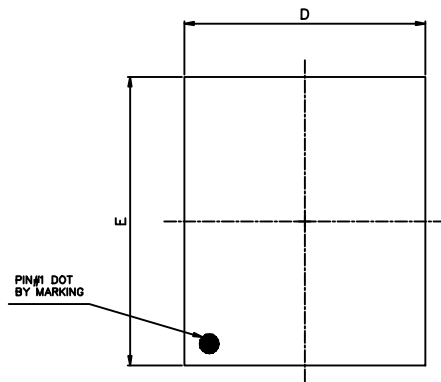
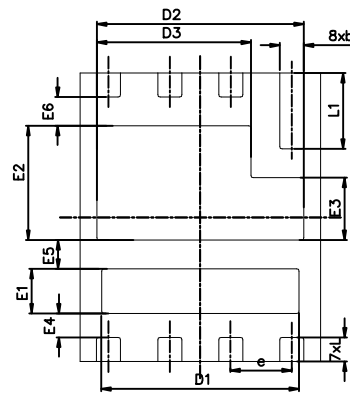




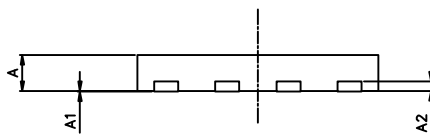
DFN5x6E_8L_EP2_S PACKAGE OUTLINE



TOP VIEW

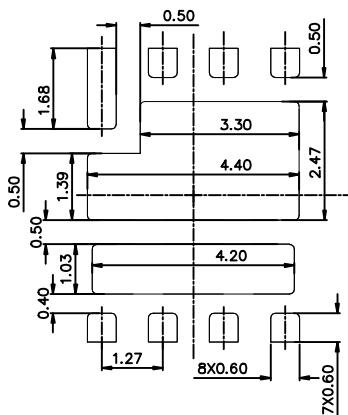


BOTTOM VIEW



SIDE VIEW

RECOMMENDED LAND PATTERN



UNIT: mm

SYMBOL	DIMENSIONS IN MILLIMETERS			DIMENSIONS IN INCHES		
	MIN.	NOM.	MAX.	MIN.	NOM.	MAX.
A	0.700	0.750	0.850	0.028	0.030	0.034
A1	0.000	0.020	0.050	0.000	0.001	0.002
A2	0.150	0.200	0.250	0.006	0.008	0.010
D	4.900	5.000	5.100	0.193	0.197	0.201
E	5.900	6.000	6.100	0.232	0.236	0.240
D1	4.000	4.100	4.200	0.157	0.161	0.165
D2	4.200	4.300	4.400	0.165	0.169	0.173
D3	3.105	3.205	3.305	0.122	0.126	0.130
E1	0.830	0.930	1.030	0.033	0.037	0.041
E2	2.270	2.370	2.470	0.089	0.093	0.097
E3	1.195	1.295	1.395	0.047	0.051	0.055
E4	0.400	0.500	0.600	0.016	0.020	0.024
E5	0.500	0.600	0.700	0.020	0.024	0.028
E6	0.500	0.600	0.700	0.020	0.024	0.028
L	0.4	0.5	0.6	0.016	0.020	0.024
L1	1.475	1.575	1.675	0.058	0.062	0.066
e	1.27BSC			0.05BSC		
b	0.4	0.5	0.6	0.016	0.020	0.024

Note:

1. CONTROLLING DIMENSION IS MILLIMETER.
CONVERTED INCH DIMENSIONS ARE NOT NECESSARILY EXACT.