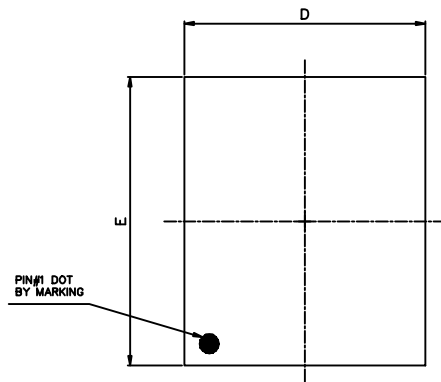
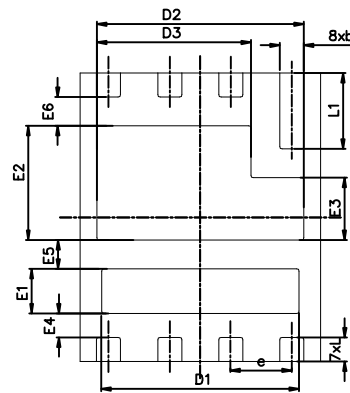




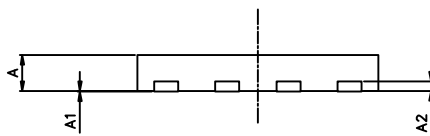
DFN5x6E_8L_EP2_S PACKAGE OUTLINE



TOP VIEW

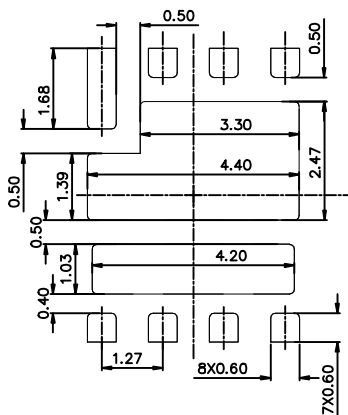


BOTTOM VIEW



SIDE VIEW

RECOMMENDED LAND PATTERN



UNIT: mm

Note:

- 1. CONTROLLING DIMENSION IS MILLIMETER.**
- CONVERTED INCH DIMENSIONS ARE NOT NECESSARILY EXACT.**

SYMBOL	DIMENSIONS IN MILLIMETERS			DIMENSIONS IN INCHES		
	MIN.	NOM.	MAX.	MIN.	NOM.	MAX.
A	0.700	0.750	0.850	0.028	0.030	0.034
A1	0.000	0.020	0.050	0.000	0.001	0.002
A2	0.150	0.200	0.250	0.006	0.008	0.010
D	4.900	5.000	5.100	0.193	0.197	0.201
E	5.900	6.000	6.100	0.232	0.236	0.240
D1	4.000	4.100	4.200	0.157	0.161	0.165
D2	4.200	4.300	4.400	0.165	0.169	0.173
D3	3.105	3.205	3.305	0.122	0.126	0.130
B1	0.830	0.930	1.030	0.033	0.037	0.041
B2	2.270	2.370	2.470	0.089	0.093	0.097
E3	1.195	1.295	1.395	0.047	0.051	0.055
E4	0.400	0.500	0.600	0.016	0.020	0.024
B5	0.500	0.600	0.700	0.020	0.024	0.028
B6	0.500	0.600	0.700	0.020	0.024	0.028
L	0.4	0.5	0.6	0.016	0.020	0.024
L1	1.475	1.575	1.675	0.058	0.062	0.066
e	1.27BSC			0.05BSC		
b	0.4	0.5	0.6	0.016	0.020	0.024