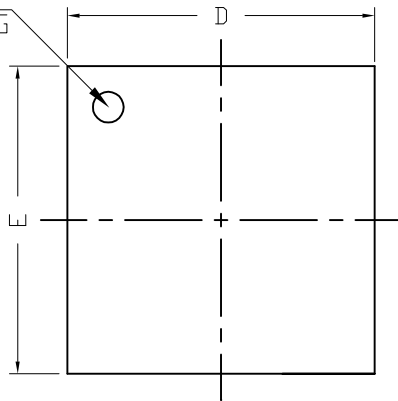


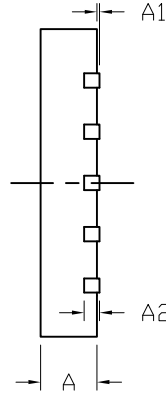


QFN3x3_18L_EP2_S PACKAGE OUTLINE

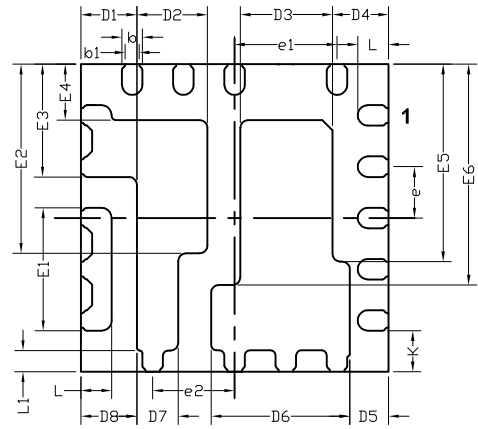
PIN 1 DOT
BY MARKING



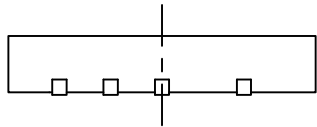
Top VIEW



SIDE VIEW

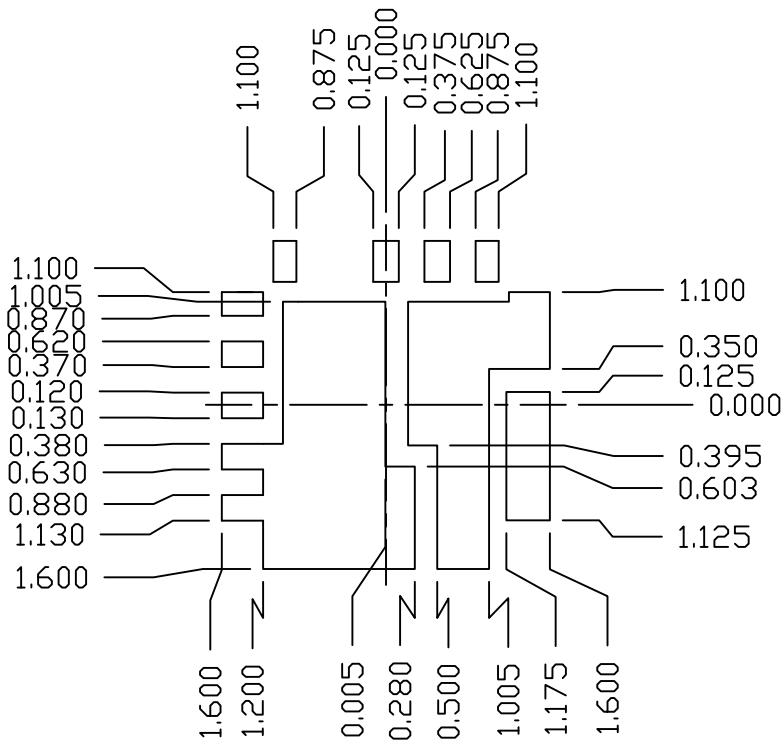


Bottom VIEW



SIDE VIEW

RECOMMENDED LAND PATTERN



UNIT: mm

SYMBOLS	DIMENSIONS IN MILLIMETERS			DIMENSIONS IN MILLIMETERS		
	MIN	NOM	MAX	MIN	NOM	MAX
A	0.45	0.55	0.65	0.018	0.022	0.026
A1	0.00	-	0.05	0.000	-	0.002
A2	0.10	0.15	0.20	0.004	0.006	0.008
E	2.90	3.00	3.10	0.114	0.118	0.122
E1	1.15	1.20	1.25	0.045	0.047	0.049
E2	1.80	1.85	1.90	0.071	0.073	0.075
E3	1.00	1.10	1.20	0.039	0.043	0.047
E4	0.45	0.55	0.65	0.018	0.021	0.025
E5	1.88	1.93	1.98	0.074	0.076	0.078
E6	2.10	2.15	2.20	0.083	0.085	0.087
D	2.90	3.00	3.10	0.114	0.118	0.122
D1	0.45	0.55	0.65	0.018	0.021	0.025
D2	0.64	0.69	0.74	0.025	0.027	0.029
D3	0.85	0.90	0.95	0.033	0.035	0.037
D4	0.45	0.55	0.65	0.018	0.021	0.025
D5	0.33	0.38	0.43	0.013	0.015	0.017
D6	1.30	1.35	1.40	0.051	0.053	0.055
D7	0.35	0.40	0.45	0.014	0.016	0.018
D8	0.50	0.55	0.60	0.019	0.021	0.023
L	0.25	0.30	0.35	0.010	0.012	0.014
L1	0.15	0.20	0.25	0.006	0.008	0.010
b	0.15	0.20	0.25	0.006	0.008	0.010
b1	0.09	0.14	0.19	0.004	0.006	0.007
K	0.35	0.40	0.45	0.014	0.016	0.018
e	0.50			0.020		
e1	1.00			0.039		
e2	0.80			0.031		

NOTE
CONTROLLING DIMENSION IS MILLIMETER.