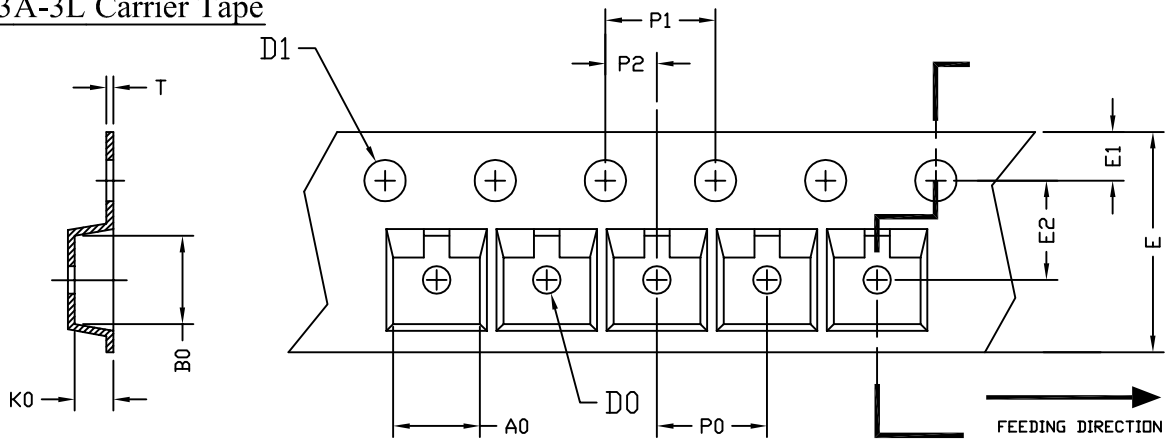




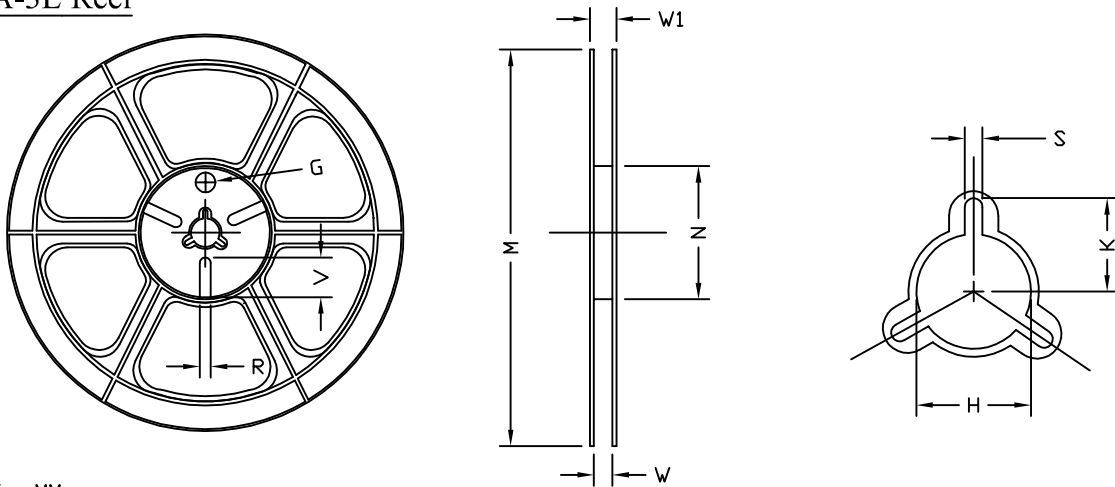
**SOT23A-3L Carrier Tape**



UNIT: MM

| PACKAGE              | A0            | B0            | K0            | D0            | D1            | E                      | E1            | E2            | P0            | P1            | P2            | T              |
|----------------------|---------------|---------------|---------------|---------------|---------------|------------------------|---------------|---------------|---------------|---------------|---------------|----------------|
| SOT-23A-3L<br>(8 mm) | 3.20<br>±0.10 | 2.90<br>±0.10 | 1.30<br>±0.10 | 1.00<br>+0.25 | 1.50<br>+0.10 | 8.00<br>+0.30<br>-0.10 | 1.75<br>±0.10 | 3.50<br>±0.05 | 4.00<br>±0.10 | 4.00<br>±0.10 | 2.00<br>±0.05 | 0.229<br>±0.02 |

**SOT23A-3L Reel**



UNIT: MM

| TAPE SIZE | REEL SIZE | M                | N      | W             | W1             | H                        | K     | S             | G     | R    | V     |
|-----------|-----------|------------------|--------|---------------|----------------|--------------------------|-------|---------------|-------|------|-------|
| 8 mm      | φ180      | φ180.00<br>±0.50 | φ60.50 | 9.00<br>±0.30 | 11.40<br>±1.00 | φ13.00<br>+0.50<br>-0.20 | 10.60 | 2.00<br>±0.50 | φ9.00 | 5.00 | 18.00 |

**SOT23A-3L Tape**

Leader / Trailer  
& Orientation

Unit Per Reel:  
3000pcs

