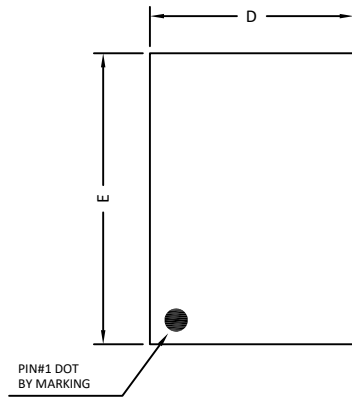
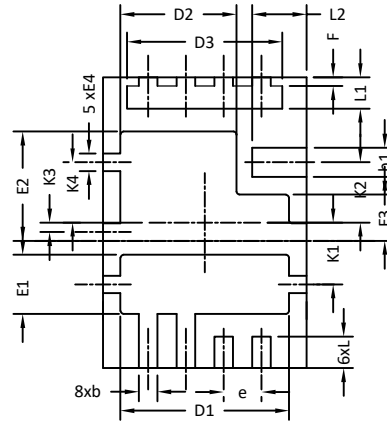




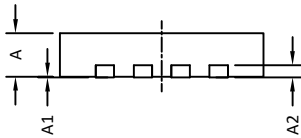
DFN3.5x5_8L_EP2_S PACKAGE OUTLINE



TOP VIEW

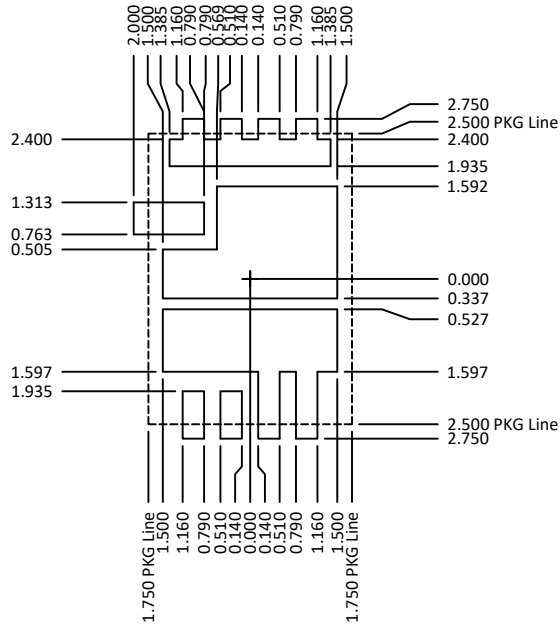


BOTTOM VIEW



SIDE VIEW

RECOMMENDED LAND PATTERN



UNIT: mm

SYMBOL	DIMENSIONS IN MILLIMETERS			DIMENSIONS IN INCHS		
	MIN.	NOM.	MAX.	MIN.	NOM.	MAX.
A	0.70	0.75	0.85	0.028	0.030	0.034
A1	0.00	0.02	0.05	0.000	0.001	0.002
A2	0.15	0.20	0.25	0.006	0.008	0.010
b	0.27	0.32	0.37	0.011	0.013	0.015
D	3.40	3.50	3.60	0.134	0.138	0.142
E	4.90	5.00	5.10	0.193	0.197	0.201
D1	2.80	2.90	3.00	0.110	0.114	0.118
D2	1.89	1.99	2.09	0.074	0.078	0.082
D3	2.57	2.67	2.78	0.101	0.105	0.109
E1	0.92	1.02	1.12	0.036	0.040	0.044
E2	1.78	1.88	1.98	0.070	0.074	0.078
E3	0.69	0.79	0.89	0.027	0.031	0.035
E4	0.25	0.30	0.35	0.010	0.020	0.014
K1	1.06 BSC			0.042BSC		
K2	1.35 BSC			0.053BSC		
K3	0.16 BSC			0.006BSC		
K4	1.04 BSC			0.041BSC		
L	0.44	0.54	0.64	0.017	0.021	0.025
L1	0.44	0.54	0.64	0.017	0.021	0.025

NOTE:

1. CONTROLLING DIMENSION IS MILLIMETER. CONVERTED INCH DIMENSIONS ARE NOT NECESSARILY EXACT.